

# DRUM SLICERS

PQS1800-18-600  
PQS2200-22-600 型转鼓切丝机



**PENGLAI**  
AUTOMATION FACTORY

**蓬莱市自控设备成套厂**

PENGLAI AUTOMATION FACTORY

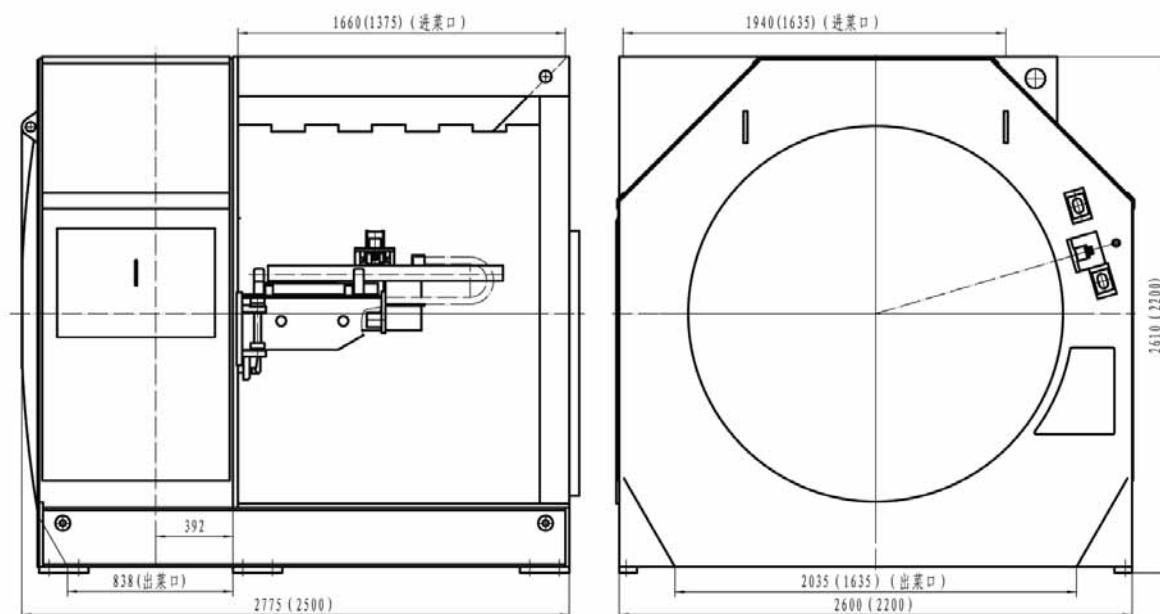
地址: 山东省蓬莱市海市路 Add: Haishi Road, Penglai, Shandong, China

电话(Tel): +(86) 535-5641224 5631224 传真(Fax): +(86) 535-5601224 邮编(P.C.): 265600

Http://www.penglaisugar.com E-mail: plwzq@163.com

# DRUM SLICERS

## PQS1800-18-600 PQS2200-22-600 型转鼓切丝机



### 转鼓切丝机技术参数 Technical Data

1、外形尺寸 Measurements	PQS2200-22-600	PQS1800-18-600
设备长 Length of machine	2775mm	2500mm
设备宽 Width of machine	2600mm	2200mm
设备高 Height of machine	2610mm	2200mm
料斗接口 Size of hopper connection	1660mm x 1940mm	1375mm x 1635mm
料斗接口面积 Area of hopper connection	3.22m <sup>2</sup>	2.25m <sup>2</sup>
菜丝出料口面积 Exit opening of the chute	1.71m <sup>2</sup>	1.37m <sup>2</sup>
切丝转鼓直径 Slicing diameter	2200mm	1800mm
切丝刀框数 Number of knife box	22	18
切丝刀框尺寸 Dimension of knife box	670 x 350mm	670 x 350mm
切丝面长 Cutting length of knife box	600mm	600mm
2、重量 Weights		
净重 (包括刀框) Empty weight	13500 kg	11500 kg
负荷重量 (下菜时) Working weight with beet filling	16000 kg	13500 kg
3、配置电机功率 Capacity of Installed Motor		
交流变频调速电机 3-phase AC drive	132 kW	90 kW
液压装置 Hydraulic moter	4.0 kW	4.0 kW
4、转鼓转速 Drum Speed	5~55 rpm	5~55 rpm



蓬莱市自控设备成套厂  
PENGLAI AUTOMATION FACTORY

地址: 山东省蓬莱海市路 Add: Haishi Road, Penglai, Shandong, China  
电话(Tel): +(86) 535-5641224 5631224 传真(Fax): +(86) 535-5601224  
Http://www.penglaisugar.com E-mail: plwzq@163.com 邮编(P.C.): 265600